

ETHOS 350x150 H 215

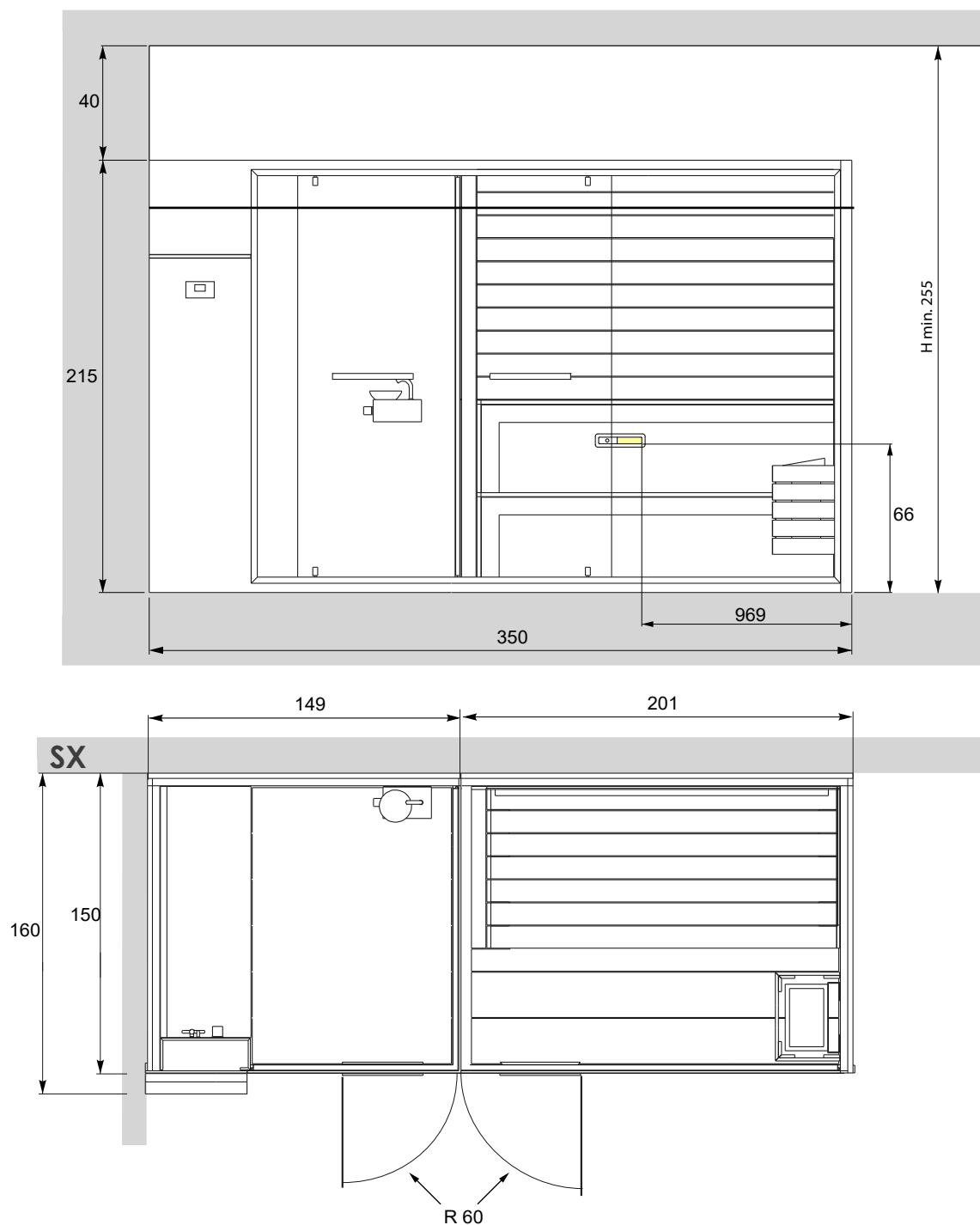
SAUNAVITA®
calore naturale

SAUN A + HAMMAM

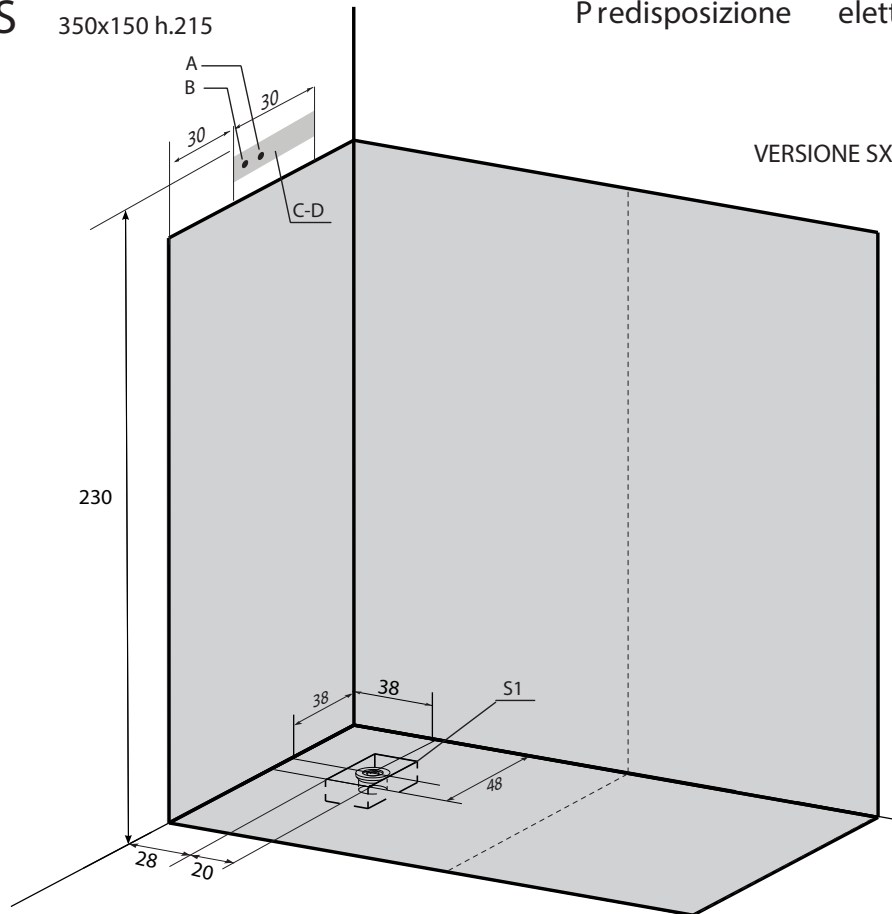
VERSIONE SX



I valori di ingombro sono espressi in centimetri. Le dimensioni reali possono variare di ± 1 cm.



L'altezza minima del rivestimento delle piastrelle prive di sporgenze è pari all'altezza del box.
Nelle pareti non ci devono essere lavorazioni tipo greche o tronchetti.



	Pressione di esercizio:
	- MIN 150 kPa (1,5 bar)
	- MAX 300 kPa (3,0 bar)
	Temperatura dell'acqua calda:
	- MAX 60°C (140°F)

LEGENDA

A-B- Attacchi a muro acqua.

A - Attacco a muro acqua fredda da 1/2" F (1,5-3,0 BAR).

B - Attacco a muro acqua calda da 1/2" F (1,5-3,0 BAR).

C-D- Uscita tubi elettrici.

C - Uscita cavo alimentazione (TRIFASE).

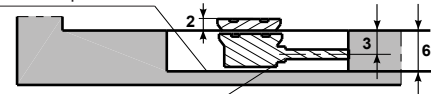
D - Uscita cavo equipotenziale.

S1 - Scarico hamman $\varnothing 40$ mm.

Se la pressione dell'acqua è superiore a quanto indicato, installare dei riduttori di pressione.

Prevedere dei rubinetti di arresto fuori dall'ingombro del prodotto per la chiusura dell'acqua calda e fredda.

Prevedere una guaina impermeabile.



Tubo con ma nicotto $\varnothing 40$

CARATTERISTICHE ELETTRICHE:	RESISTENZE	Volt	A	Kw	Hz	TEMPERATURA MASSIMA
HAMMAN	2 x 2000W	400	9	4	50	50 °C
CARATTERISTICHE ELETTRICHE:	RESISTENZE	Volt	A	Kw	Hz	TEMPERATURA MASSIMA
SAUNA	3 x 2000W	400	9	6.0	50	100 °C

